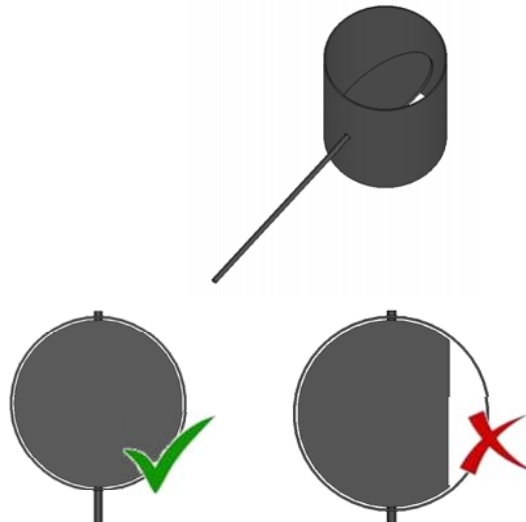
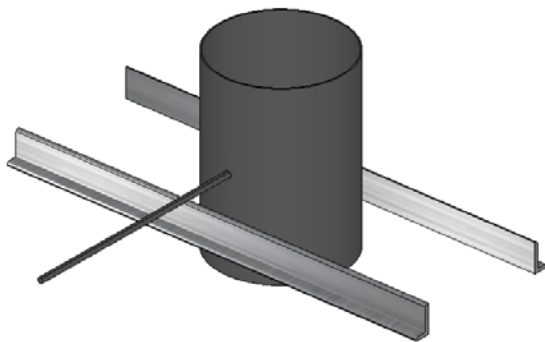


Um die Wärme im Backofen zu halten muss im Rauchrohrabgang eine Absperrklappe oder Schieber eingebaut werden.

Bitte achten Sie darauf, dass diese möglichst dichtschießend ist. Drosselklappen sind dafür nicht geeignet.

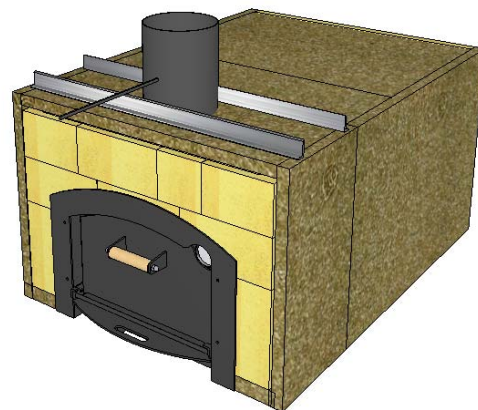
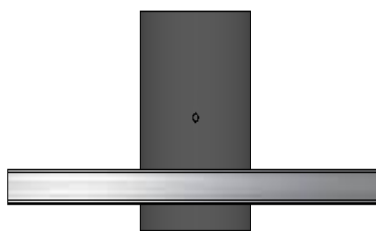


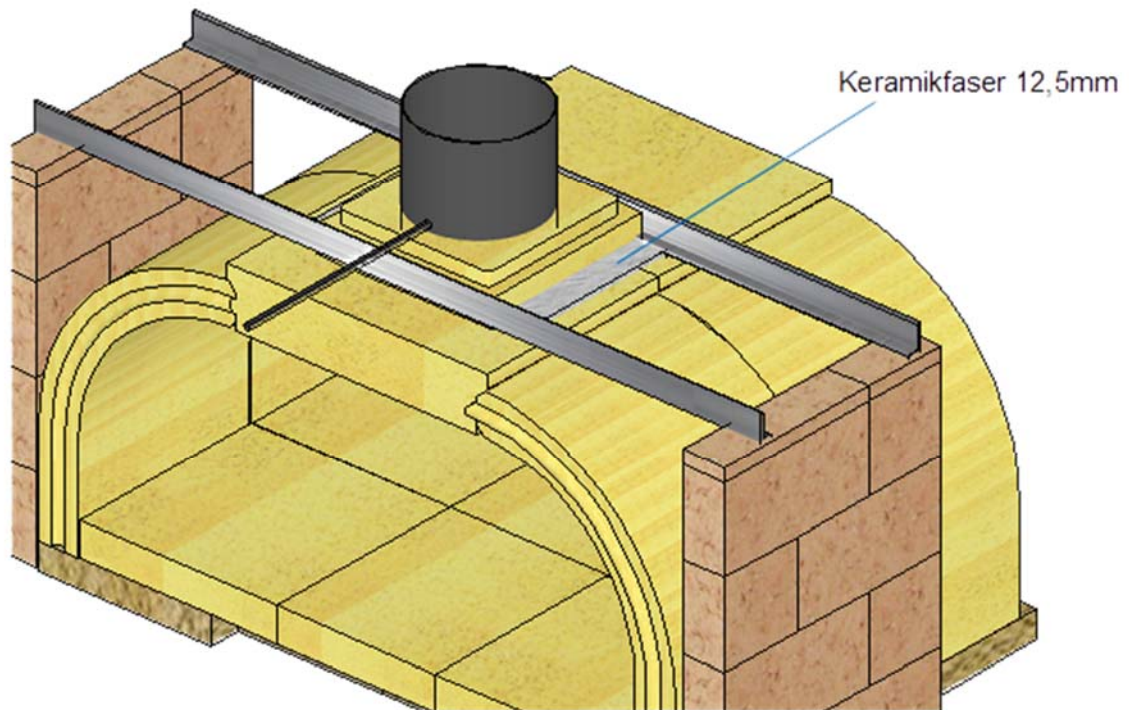
Beispiel für einen Einbau der Absperrklappe:



Um die Kräfte auf die Außenwände zu übertragen kann man 2 stabile Winkelisen an die Rohrklappe schweißen. Das Rohr unten 30mm rausschauen lassen und diese durch die Vermiculiteplatte führen. Mit dem Ofenbaumörtel etwas abdichten.

3I





Alternativ die obere Abdeckung mit Schamottehourdis ersetzen und darauf mit einem Anschlussstein die Abperrklappe befestigen. Die Vermiculite sollte dann oben aufgelegt werden.

